



Des solutions sur mesure pour le nettoyage des pièces

Höckh Metall-Reinigungsanlagen GmbH  
Untere Reute 58 - 66 | D-75305 Neuenbürg  
Tel. : +49 7082 500-41/-42  
Fax : +49 7082 50627  
E-Mail : [info@hoeckh.com](mailto:info@hoeckh.com)  
[www.hoeckh.com](http://www.hoeckh.com)

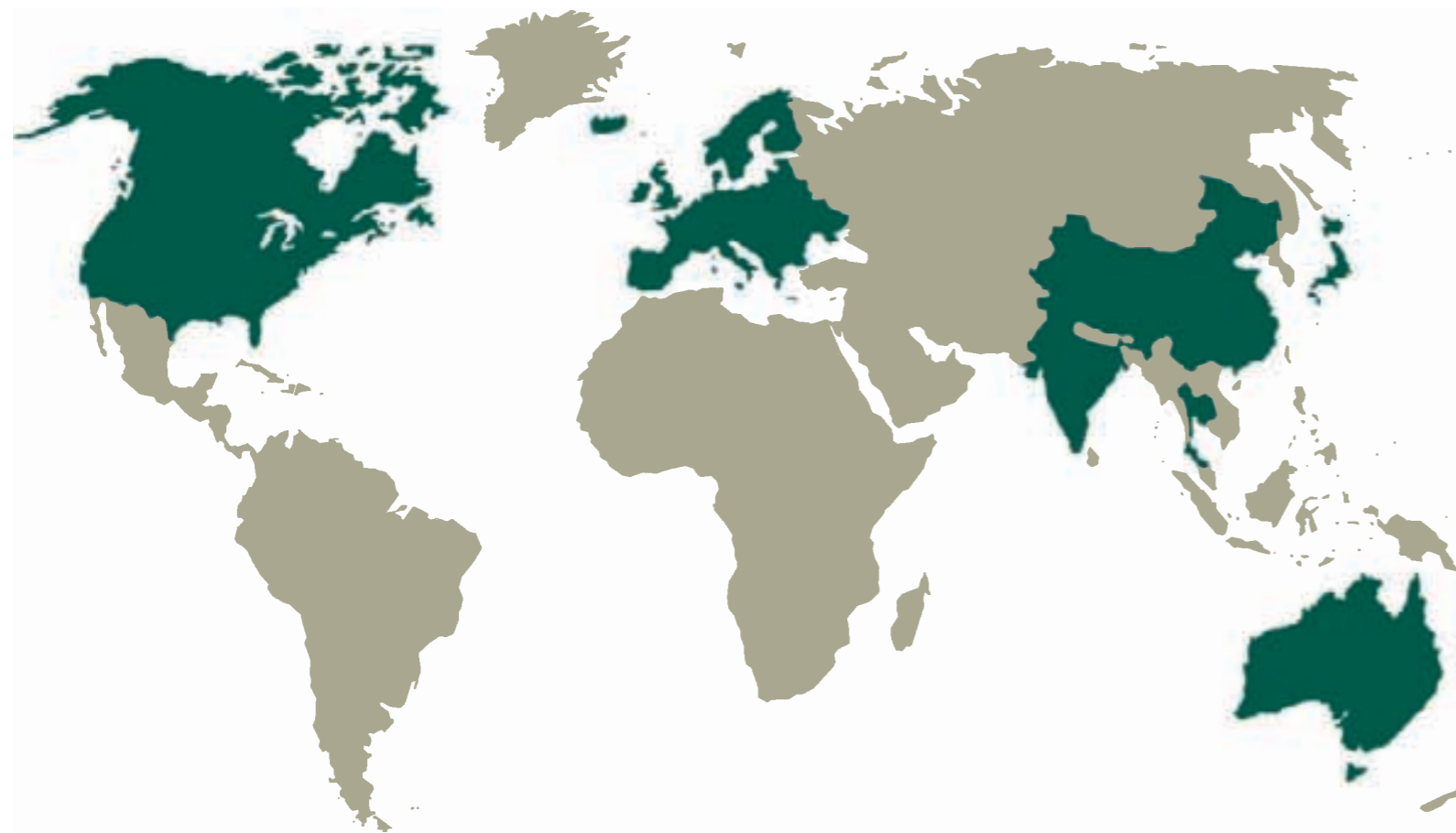


Des solutions sur mesure pour le nettoyage des pièces

Propreté parfaite.

Höckh. Des solutions sur mesure pour le nettoyage des pièces.





## Partenaire de l'industrie – depuis plus de 35 ans.

Bienvenue chez Höckh Metall-Reinigungsanlagen GmbH, une entreprise familiale qui est le partenaire de l'industrie du traitement des métaux depuis plus de 35 ans avec ses machines de nettoyage de pièces entièrement automatiques. Plus de 600 machines fabriquées sur mesure travaillent dans le monde entier sous la marque MULTICLEAN, faisant partie intégrante des cycles de production industrielle.

Les trois principes qui font notre réussite :

Certains considèrent cela comme la philosophie de l'entreprise, nous l'appelons simplement notre "Loi fondamentale" ; la base sur laquelle Höckh souhaite collaborer avec ses clients.

Dans chaque bonne affaire, il y a deux gagnants. C'est pourquoi vos souhaits et vos intérêts occupent d'emblée la place centrale pour nous. Nous développons pour vous la solution adaptée à vos besoins. Car c'est seulement ainsi qu'une relation de partenariat satisfaisante peut se développer des deux côtés.

La qualité, c'est quand le client revient, et non pas le produit. C'est pour cette raison que nous faisons tout pour assurer la qualité maximum de nos produits et prestations de service, depuis le conseil jusqu'au vaste service après-vente en passant par le développement et la fabrication. Il va sans dire que nous sommes certifiés conformes à DIN ISO 9001:2000.

L'engagement de chacun fait partie de notre force commune. Chez Höckh, nous nous percevons comme une équipe qui peut se fier aux capacités individuelles de chaque membre de l'équipe. Que ce soit un jeune créatif ou un collègue fort de nombreuses années d'expérience professionnelle, tous sont reliés par un objectif commun : la solution parfaite pour chaque client.

*Jürgen Höckh, Directeur général  
et Fondateur de l'entreprise*



*Michael Höckh, Ingénieur diplômé,  
Directeur commercial, Directeur général*



# 02

## La perfection est plus que la somme des parties.

Les machines de nettoyage de pièces adaptées aux besoins ne sont pas des produits standards. Elles sont développées et fabriquées sur mesure chez Höckh spécifiquement en vue de votre application. C'est la seule voie vers la solution parfaite.

### Une planification et un développement clairement formulés.

Chaque machine MULTICLEAN est planifiée et conçue sur des postes 3D DAO modernes. Nous sommes ainsi en mesure de vous présenter un plan réaliste dès la phase du devis et nous pouvons clarifier les détails dès ce stade préliminaire. Les machines de nettoyage de pièces customisées voient ainsi le jour chez Höckh à partir de composants standardisés. Ils sont tous reliés par notre volonté de répondre aux exigences suivantes :

- » une construction mûrement pensée
- » une machine à structure claire
- » une exécution de la plus haute qualité

En outre, nous veillons dès la phase de développement à la stabilité de la structure de votre machine et assurons un accès confortable à toutes les zones nécessaires.

### Construction et fabrication de haute qualité.

Afin que vous puissiez profiter à long terme de votre machine Höckh, notre production mise sur la haute précision lors de la fabrication des machines. Cela englobe une technologie moderne d'installation de tuyaux au moyen de tuyaux en acier inox cintrés par CNC et à soudures orbitales ainsi qu'une excellente construction des réservoirs par des entreprises régionales partenaires. Ainsi, les machines Höckh répondent sans problème aux besoins toujours plus exigeants du nettoyage de précision, comme par exemple celui de pièces de haute précision dans l'industrie automobile ou aéronautique.

### Des composants de première classe.

Lors de la sélection des composants d'origine externes, la devise s'applique aussi : le choix de la qualité maximum. Nous utilisons ainsi de préférence des produits de fabrication européenne et nous travaillons avec des partenaires compétents. Ceci vous garantit une haute sécurité de processus et des temps de réaction rapide en cas de réparation.



*Cintreuse de tubes à CNC pour la préfabrication de tuyaux en acier inox*

*Soudeuse orbitale pour cordons de soudure lisses même à l'intérieur des tuyaux*



# Une technologie éprouvée.

Toutes les tâches de nettoyage ne sont pas faciles à résoudre rapidement de manière satisfaisante. C'est pourquoi nous menons des études préalables exhaustives dans notre bureau d'étude technique pour la présélection du système de nettoyage adapté. Différentes machines en série y sont disponibles à cet effet avec base aqueuse, base de solvants ou une combinaison des deux processus.

## La confiance c'est bien ...

Quelle solution est particulièrement adaptée à une tâche spéciale, cela dépend d'abord de la constitution, du matériau et de la forme des pièces à nettoyer. Sont également déterminants, la nature et la quantité de l'encrassement initial ainsi que la propreté exigée pour les pièces après le traitement. Parfois, il est même sage de prendre en considération l'intégralité de la fabrication d'une pièce pour déterminer la solution optimale des points de vue qualitatif et économique. Les clients de Höckh font confiance à notre expérience accumulée grâce à plus de 600 machines implantées.

## ... Le contrôle c'est mieux !

Pendant un essai en conditions réelles, dans notre hall de démonstration, avec des pièces encrassées, les intéressés peuvent se laisser convaincre par les qualités des systèmes MULTICLEAN. Ainsi, grâce à la porte en verre de la chambre de travail, chaque étape du nettoyage peut être exactement observée et suivie. Nous étudions ensuite sur demande la propreté de pièce obtenue dans notre laboratoire de propreté, et ce bien sûr au moyen des méthodes les plus modernes conformément aux normes VDA 19 / ISO 16232.



## Quand il faut bien faire ...

### Livraison de pièces de rechange dans le monde entier.

Le nettoyage des pièces est le goulet d'étranglement dans de nombreuses productions. S'il s'arrête, c'est toute la production qui s'arrête aussi du même coup. Il est donc bon de pouvoir se fier à un service de machine parfait dans un tel cas. Cette raison n'est pas sans peser dans le fait que nous faisons essentiellement confiance aux composants standards des meilleurs fabricants européens pour les pièces d'origine externe. Ceci garantit à nos clients une grande fiabilité du service ainsi qu'une livraison de pièces de rechange rapide à long terme en cas de défaut – et ce dans le monde entier.

### Un service vaste.

Höckh s'occupe de ses clients même après l'implantation de la machine dans l'entreprise : tous les employés impliqués reçoivent une formation approfondie de la mise en service ainsi qu'un support compétent par des techniciens Höckh expérimentés si besoin. Nous nous chargeons volontiers de l'inspection annuelle principale de votre machine dans le cadre d'un contrat de maintenance. En outre, l'équipe de service Höckh offre aux intéressés une ligne d'assistance d'urgence ainsi que différentes possibilités de télédiagnostic.



*La commande de la machine offre de nombreuses fonctions de service de manière standard*



*Pour nous, une formation exhaustive de votre personnel va de soi*

# 07

# 08

## Sans pitié pour l'huile et les copeaux !

Même si les machines Höckh sont taillées sur mesure selon les besoins de chaque client, vous profitez de notre expérience de certaines configurations des tâches spécifiques pour des applications déterminées. Il en résulte des solutions système auxquelles on peut se fier sans compromis.

### MULTICLEAN-F – nettoyer et dégraisser sous vide avec des solvants.

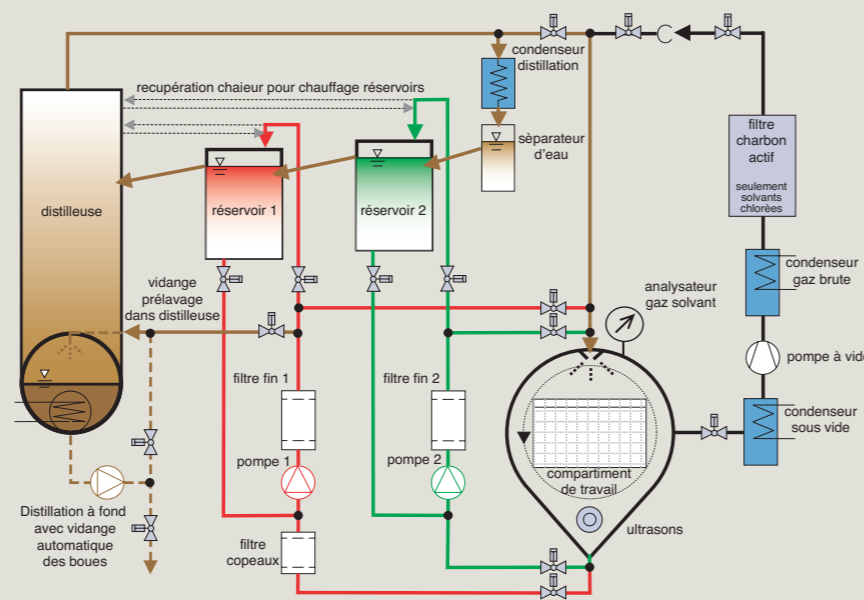
Les machines de nettoyage MULTICLEAN-F constituent la solution idéale quand vous voulez nettoyer des pièces usinées, découpées, polies ou meulées fortement polluées d'huile ou de graisse et quand vous accordez une grande valeur aux paramètres de performance suivants :

- ▶ Mode entièrement automatique
- ▶ Qualité de nettoyage maximum
- ▶ Grande protection de l'environnement
- ▶ Distillation de solvants efficace
- ▶ Faibles coûts d'énergie et d'exploitation

Avec une solution MULTICLEAN-F, vous vous assurez une machine hermétique qui peut être exploitée au choix avec des solvants chlorés ou avec des solvants non halogénés ou des alcools modifiés.

### Les atouts majeurs du système MULTICLEAN-F :

- ▶ Déroulement du processus entièrement sous vide, y compris l'auto-surveillance des fuites.
- ▶ Circuit de pré-lavage spécial : nettoie dès la première phase le gros des impuretés adhérentes dans le distillat.
- ▶ Excellent nettoyage des pièces grâce aux jets couvrant toute la longueur de la chambre de travail
- ▶ Nettoyage par aspersion ou immersion avec filtrage plein courant, injection circulaire sous pression et/ou ultrasons
- ▶ Dégraissage avec vapeur de solvants sous vide
- ▶ Séchage sous vide obligatoire



## Enfin terminés les résidus d'abrasion et la saleté !

**Vous vous trouvez devant la tâche de nettoyer parfaitement des pièces entachées d'émulsion , par exemple une pièce moulée en métal après usinage. Ceci pourrait alors être la solution qu'il vous faut :**

**Le nettoyage de précision MULTICLEAN-S en milieu aqueux.**

Les machines de nettoyage MULTICLEAN-S pour milieux aqueux sont utilisées partout où on ne peut pas renoncer aux performances suivantes :

- ▶ la plus haute qualité de nettoyage
- ▶ une technique de machine fiable
- ▶ des pertes de chaleur minimales grâce au système fermé
- ▶ la circulation de tous les milieux avec de longues phases de bain

En fonction du procédé de nettoyage et de l'affluence des pièces, les machines de nettoyage MULTICLEAN-S existent à chambre simple ou chambres multiples avec processus de nettoyage compartimenté.

**Les atouts majeurs du système MULTICLEAN-S :**

- ▶ Injection de la chambre de processus par système d'aspersion polydirectionnel.  
Alternative : injection douce par gravité
- ▶ Nettoyage par aspersion ou immersion avec filtrage plein courant, injection circulaire sous pression et/ou ultrasons
- ▶ Séparation conséquente des circuits de tous les milieux
- ▶ Séchage au besoin par air chaud, vide, infrarouge ou une combinaison
- ▶ Système de préparation des bains conçu sur mesure selon vos besoins
- ▶ Modèle multi-chambre en option : particulièrement recommandé pour un débit de pièces élevé ou pour la séparation physique des côtés impureté et propreté dans les application où une propreté extrême est exigée.

Type de machine standard	Dimension de panier	Poids des charges	Débit
Multiclean-0	370 x 220 x 200 mm	max. 25 kg	4 - 12 charges/h
Multiclean-1	530 x 320 x 200 mm	max. 80 kg	4 - 12 charges/h
Multiclean-2	670 x 480 x 300 mm	max. 150 kg	4 - 12 charges/h
Multiclean-3	2 x 670 x 480 x 300 mm	max. 300 kg	4 - 10 charges/h

*Autres dimensions à la demande*

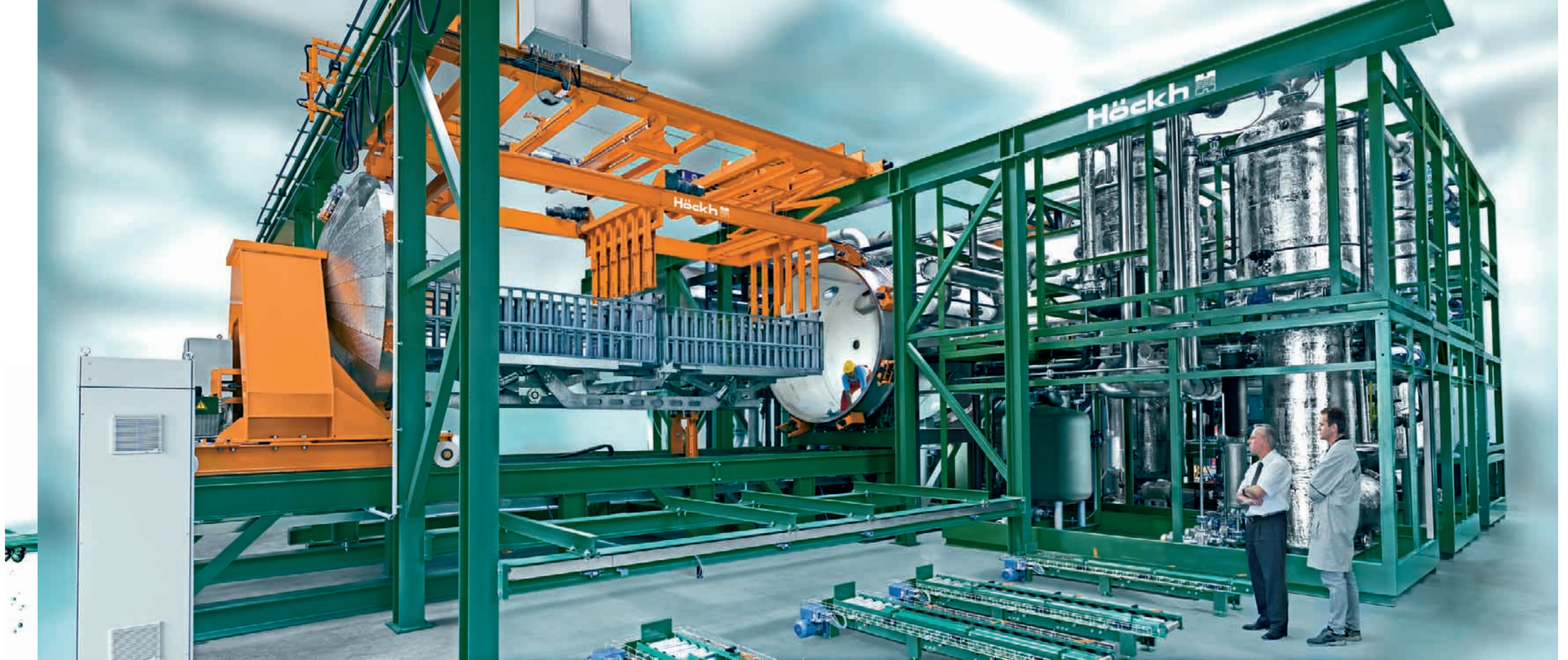


*En cas d'espace réduit sur le lieu d'implantation : accès de maintenance par stores*



*Chargement entièrement automatique de transrouleur à voies multiples*





*Machine sous vide Multiclean-6-3-F pour le nettoyage d'échangeurs thermiques à lamelles de grand format.  
Dimension des charges : 6 250 x 1 820 x 1 600 mm. Poids des charges : 3 500 kg. Volume total du solvant : 60 000 litres.*

# 15

*Machine multi-chambre à milieu aqueux avec processus compartimenté pour débits élevés*



*Machine bi-chambre à solvant avec portique de chargement rapide à 3 axes*

## La solution adaptée – à chacun !

Vous ne trouvez pas la solution nécessaire à vos besoins individuels dans notre programme de machines standard ? Alors contactez-nous et soumettez-nous votre problème de nettoyage. Vous pouvez nous croire : nous trouverons le concept qu'il vous faut !

**Machines spéciales MULTICLEAN. Solutions sur mesure pour des problèmes spécifiques de nos clients, entre autres pour :**

- ▶ le nettoyage de pièces à capillaires fins comme par exemple les pointes de stylos à bille, les filières, les échangeurs thermiques à lamelles
- ▶ le dégraissage de boîtiers emboutis à double paroi et autres composants complexes
- ▶ la représentation de surfaces ultra-propres, par exemple pour les techniques médicales et pharmaceutiques
- ▶ les techniques de transport complexes, par ex. sur les coins, en ligne ou avec stations de levage-basculement intégrée
- ▶ formats de charge qui sortent du cadre: conteneurs à claire-voie, faisceau de tuyaux, palettes spéciales
- ▶ l'éclusage entièrement automatique d'énormes quantités de salissures et d'huile



## Höckh-WDW – la solution du secteur pour les boîtes et gaines.

- ▶ Plus de 150 machines Höckh de ce type travaillent aujourd'hui dans le monde entier au nettoyage entièrement automatique de flacons aérosols ou autres corps creux similaires à symétrie de révolution. Le plus souvent en service à 3 équipes, presque toujours intégré dans des chaînes de production à haut rendement et avec une cadence jusqu'à 350 pièces / minute.
- ▶ Votre domaine d'application englobe par exemple le nettoyage interne et externe de récipients cylindriques type flacons aérosols en aluminium extrudées à froid avant l'application du revêtement. Ou la représentation de surfaces ultra-propres dans et sur des conteneurs pharmaceutiques en acier spécial.
- ▶ Outre le nettoyage par aspersion aqueuse en plusieurs étapes avec séchage à l'air chaud consécutif, des applications spéciales recourent également aux processus d'immersion à ultrasons ou à des étapes de nettoyage impliquant des solvants.



# 17

## Des technologies éprouvées pour tous les secteurs.

Vous obtiendrez des renseignements détaillés sur notre vaste programme de fabrication pour une grande variété de secteurs. Ou mieux encore : faites-vous renseigner sur la solution idéale pour vous lors d'un entretien personnalisé. Contactez-nous tout simplement.

Vous trouverez des machines MULTICLEAN dans les entreprises qui utilisent les processus d'usinage suivants :

- ▶ tournage et fraisage ①
- ▶ usinage de pièces moulées sous pression ou de pièces injectées de précision ②
- ▶ meulage et polissage ③
- ▶ découpage-poinçonnage et cintrage ④
- ▶ formage à froid et à chaud ⑤
- ▶ durcissage
- ▶ assemblage

Nos clients proviennent entre autres des secteurs :

- ▶ construction de machines
- ▶ automobile
- ▶ aéronautique et aérospatial
- ▶ électrotechnique
- ▶ technique médicale
- ▶ industrie de la robinetterie
- ▶ industrie des flacons aérosols ⑥

Nous sommes certains de trouver aussi la solution idéale à vos besoins, à partir du système modulaire novateur de la gamme MULTICLEAN. Nous nous réjouissons de relever le défi que vous nous lancerez.



④

⑤

⑥

